

GDSF-81-15kVA/150HZ

三倍频电压发生器

产品操作手册

武汉国电西高电气有限公司



尊敬的用户：

感谢您购买本公司 GDSF-81-15kVA/150Hz 三倍频电压发生器。在您初次使用该产品前，请您详细地阅读本使用说明书，将可帮助您熟练地使用本仪器。

我们的宗旨是不断地改进和完善公司的产品，如果您有不清楚之处，请与公司售后服务部联络，我们会尽快给您答复。



注意事项

- 使用产品时，请按说明书规范操作
- 未经允许，请勿开启仪器，这会影响产品的保修。自行拆卸厂方概不负责。
- 存放保管本仪器时，应注意环境温度和湿度，放在干燥通风的地方为宜，要防尘、防潮、防震、防酸碱及腐蚀气体。
- 仪器运输时应避免雨水浸蚀，严防碰撞和坠落。

本手册内容如有更改，恕不通告。没有武汉国电西高电气有限公司的书面许可，本手册任何部分都不许以任何（电子的或机械的）形式、方法或以任何目的而进行传播。



目 录

一、概述.....	4
二、结构.....	4
三、指标.....	4
四、试验接线示意图.....	5
五、操作说明	5
六、使用条件	6
七、试验原理图.....	6



GDSF-81-15kVA/150Hz 三倍频电压发生器

一、概述

本产品根据中国标准《GB311-61》和原水电部 1985 年 1 月发布的《电气设备预防性试验规程》，为满足电力系统对高压互感器倍频感应耐压试验设备的要求而设计的，广泛用于电力系统 35-220kV 等级串激式电压互感器的交流耐压试验，以考核互感器的主、从绝缘强度，同时也可对电机及小型变压器的绕组进行感应试验；也可作为短时运行的 150Hz 电源用。

二、结构

采用三芯五柱结构，将铁芯工作磁通密度选择在饱和磁密以上，使开口接成三角形的次级绕组中的基波电势（正序向量）的向量和为 0，而开口两端应出同相的 150Hz 三次谐波（零序）。

三、指标

- 输入电压 三相 380V 50Hz 正弦波
- 输出电压 0-500V 150Hz 波形失真≤5%
- 输出容量 15kVA
- 空载运行时间 ≤5 分钟
- 负载运行时间 40~60S



四、试验接线示意图

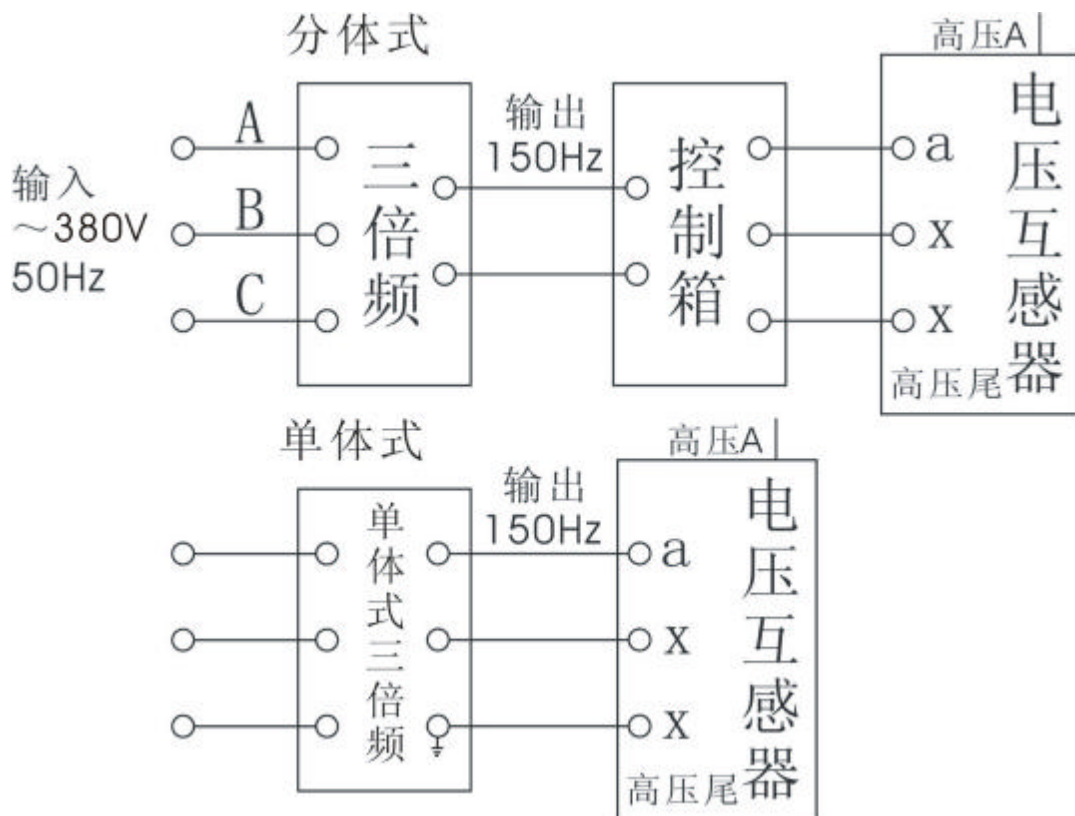


图 1

五、操作说明

1、将试验所需的 GDSF-81 三倍频、GDSF-81 操作台、互感器按示意图所示的方法连接好；仔细检查，确保输入、输出、仪表接地线准确无误后，方可通电进行操作。此时三倍频的次级输出即为 150Hz 的三倍频电源。

2、接通电源，合上空开，将调压器的手轮旋至零位处，零位开关合上，此时电源指示灯及零位指示灯亮。按下启动按钮，接触器吸合，同时工作指示灯亮，并发出声光报警。

3、顺时针缓慢均匀旋转调压器的手轮，并密切注视仪表，当升到所



需电压值时、应停止旋转，按下计时按钮，耐压时间到即发出声光报警，及时反向旋转手轮，直到调压器回到零位上。

4、试验完毕后，按下停止按钮，接触器断电，工作指示灯灭，零位指示灯亮，此时调压器断电。

5、本装置设有过流保护，出厂时按额定输出电源 80%整定，于小负载时，应根据负载重新整定，当升压或耐压过程中出现过流或击穿现象时，接触器断电，切断主回路，起到保护作用。

六、使用条件

- 海拔高度： $\leq 1000\text{m}$
- 环境温度： $-10\sim+40^{\circ}\text{C}$
- 相对湿度： $\leq 95\%$
- 周围无水蒸汽，腐蚀性气体及易爆炸性介质。

七、试验原理图

试验原理图

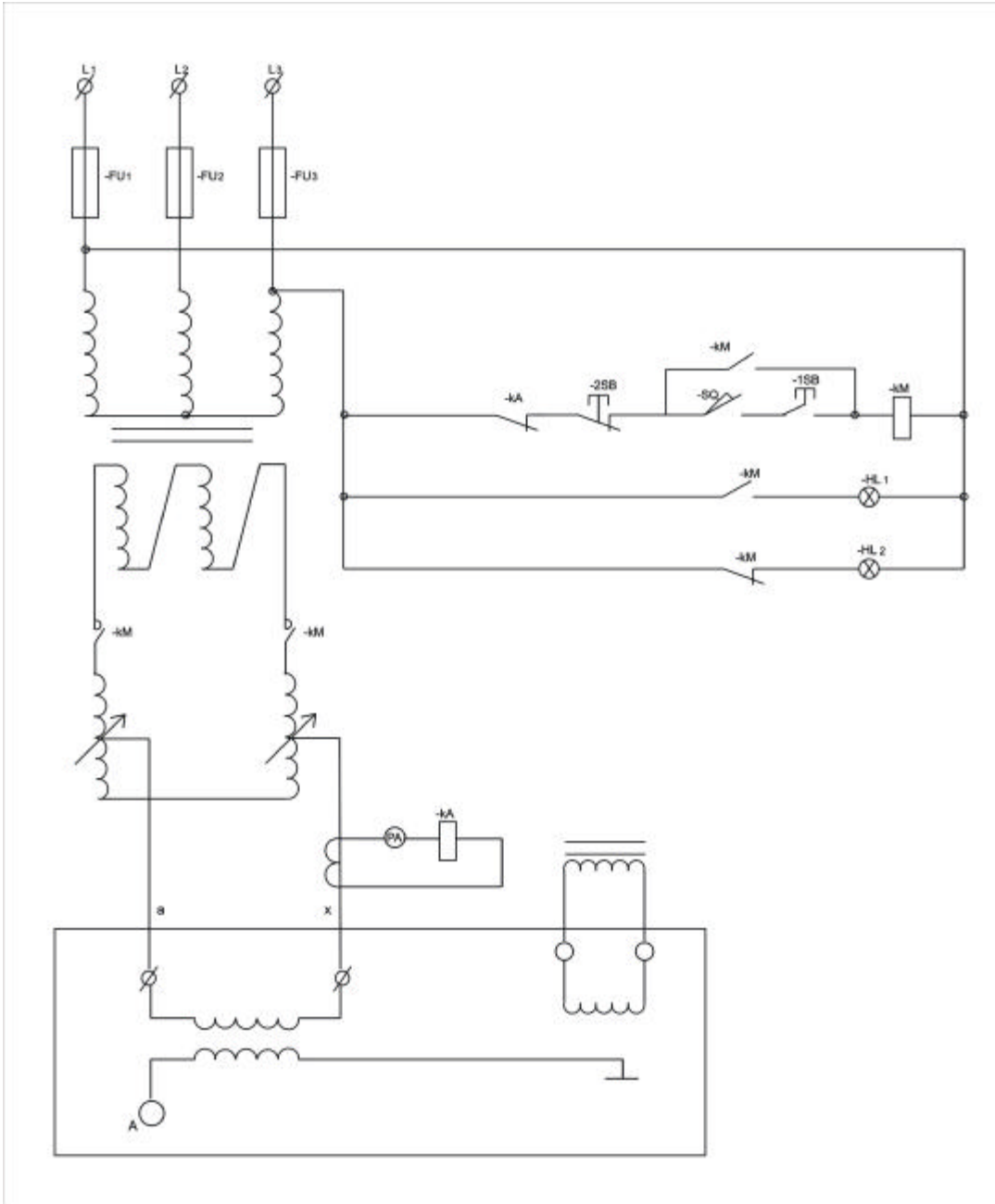


图 2



国电西高

GDSF-81-15kVA/150Hz 三倍频电压发生器