

GDSY-50

三相高压电源试验系统

产品操作手册

武汉国电西高电气有限公司



尊敬的用户：

感谢您购买本公司 GDSY-50 三相高压电源试验系统。在您初次使用该
产品前，请您详细地阅读本使用说明书，将可帮助您熟练地使用本仪器。

我们的宗旨是不断地改进和完善公司的产品，如果您有不清楚之处，请与
公司售后服务部联络，我们会尽快给您答复。



注 意 事 项

- 设备使用前务必按图示要求可靠接地！
- 使用产品时，请按说明书规范操作
- 未经允许，请勿开启仪器，这会影响产品的保修。自行拆卸厂方概不负责。
- 存放保管本仪器时，应注意环境温度和湿度，放在干燥通风的地方为宜，
要防尘、防潮、防震、防酸碱及腐蚀气体。
- 仪器运输时应避免雨水浸蚀，严防碰撞和坠落。

本手册内容如有更改，恕不通告。没有武汉国电西高电气有限公司的书面
许可，本手册任何部分都不许以任何（电子的或机械的）形式、方法或以任何
目的而进行传播。



目 录

一、概述.....	4
二、面板布置示意图.....	4
三、主要技术参数：	6
四、使用方法	7
五、使用条件	8
六、注意事项	8
七、电气原理图.....	8



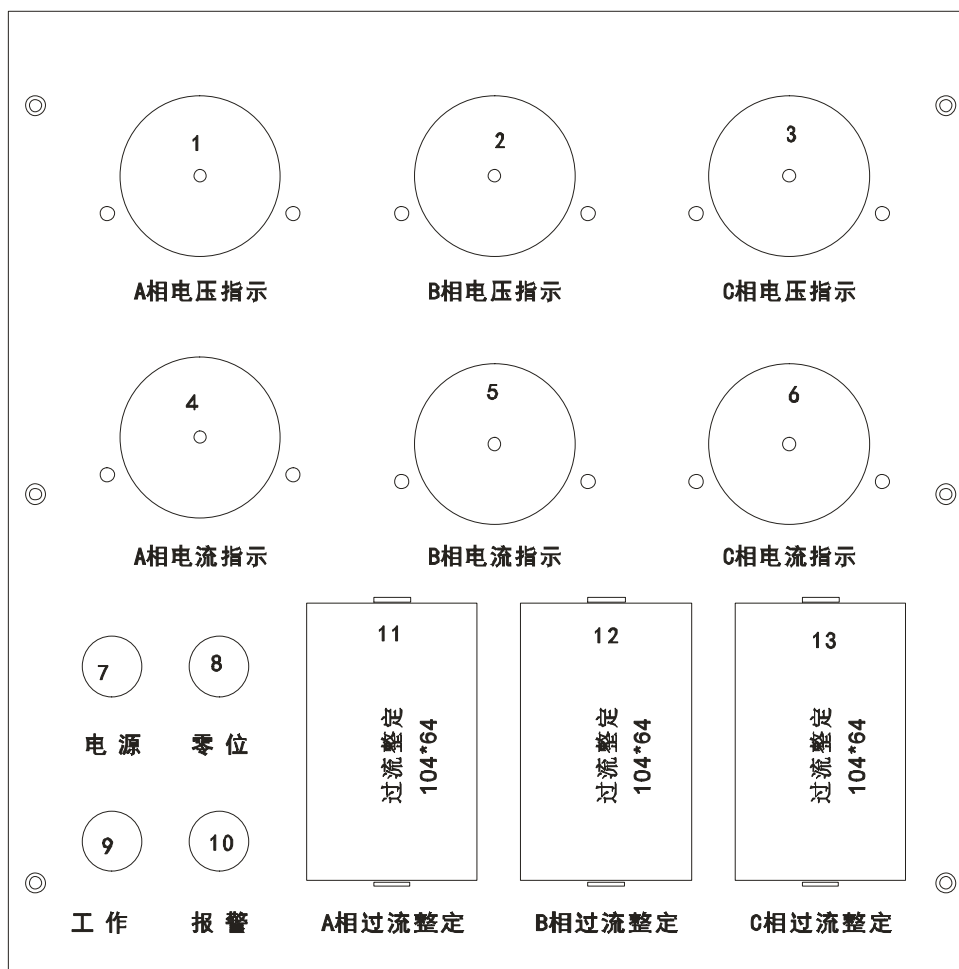
GDSY-50 三相高压电源试验系统

一、概述

本套产品是由高压试验变压器和控制台两部分组成。其性能优越、功能多，体积小，重量轻，使用可靠，外形美观，操作维修方便。

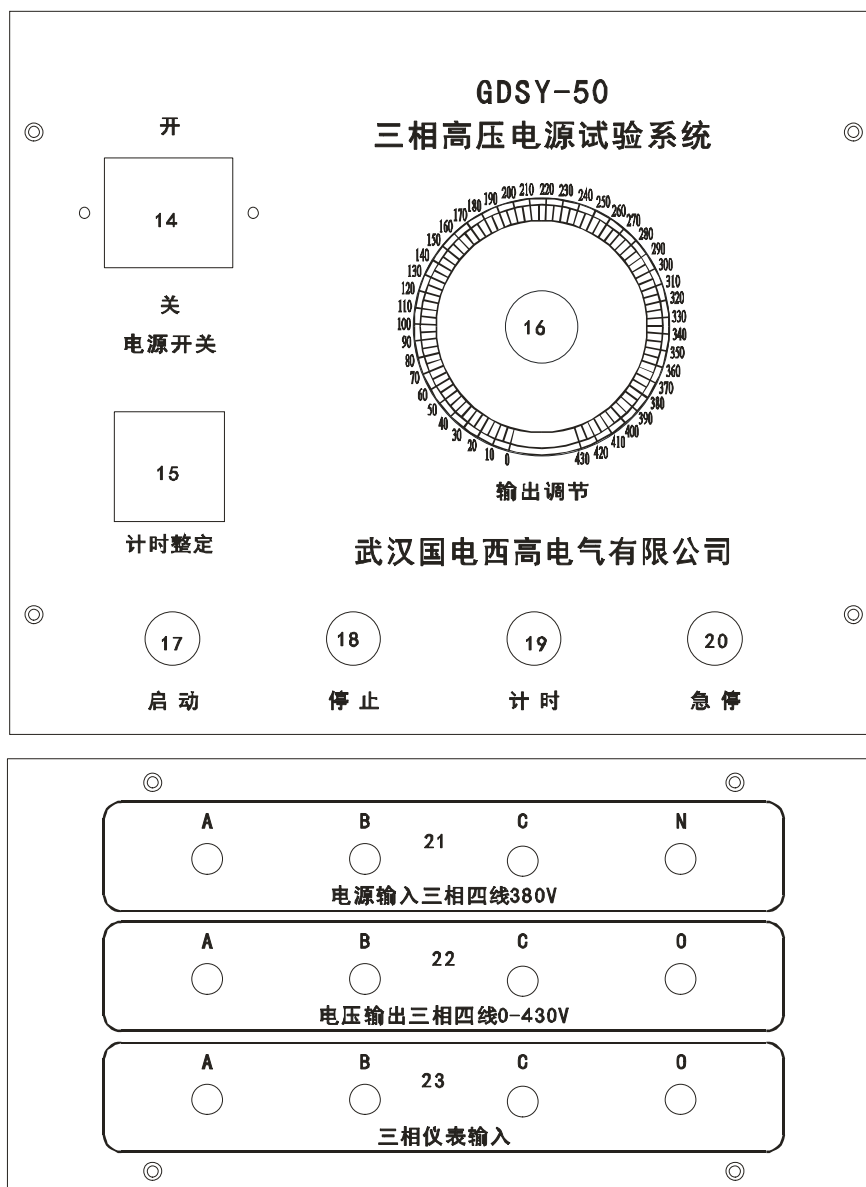
二、面板布置示意图

操作台为台式结构，壳体为冷扎钢板结构，面板采用铝合金拉丝工艺，面板元件布置如下：



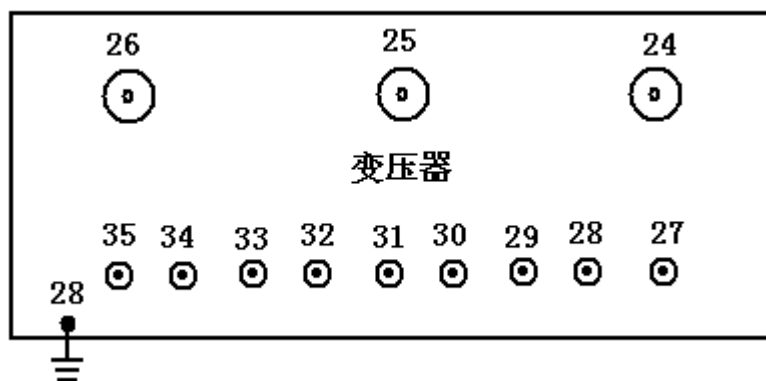


- 1, 2, 3-三相压指示 4, 5, 6—三相电流指示 7—电源指示
 8-零位指示 9-工作指示 10-报警指示
 11, 12, 13—三相低压过流整定 14—电源空开 15-计时整定
 16-输出调节 17-启动按钮 18-停止按钮 19-计时按钮 20-急停按钮
 21-电源输入端子 22-电压输出端子 23-仪表端子



变压器为长方体形钢板结构，表层喷塑国际流行色，具有结构合理、外形美观、移动方便等特点。

变压器结构示意图如下：



24、25、26—三相高压输出 27、28、29、30—三相电压输入
31、32、33、34—三相仪表输出 35—高压尾 36—接地

三、主要技术参数：

高压试验变压器参数：

- 容量：6KVA
- 输入电压：三相四线 AC400V 50Hz
- 输入电流：8.7A
- 输出线电压：三相 AC50KV
- 输出相电压：三相 AC28.8KV
- 输出电流：AC69.2mA

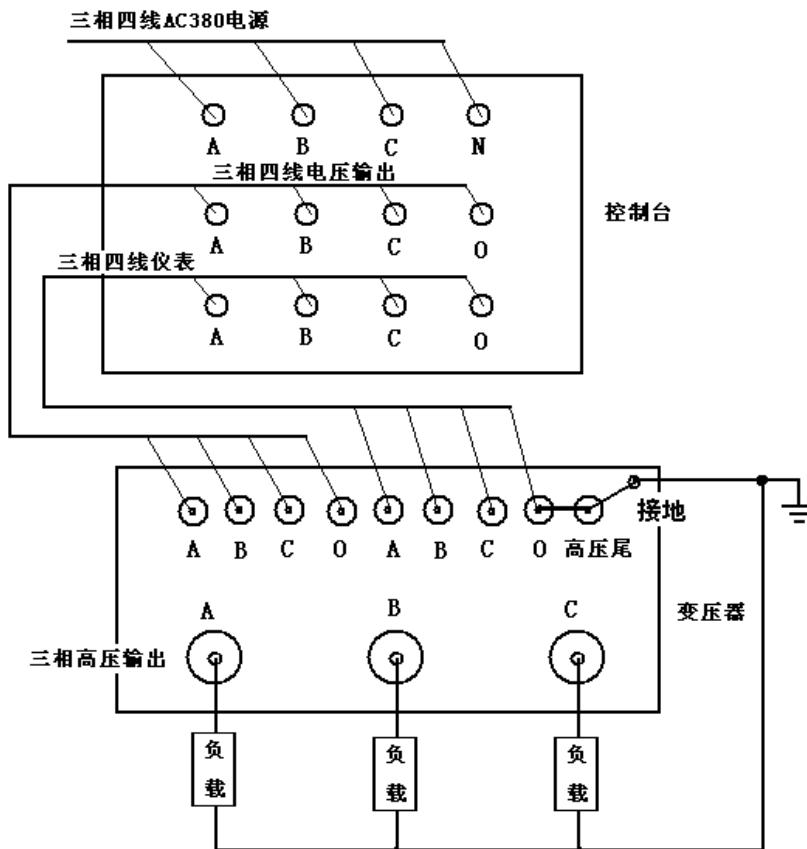
控制台主要参数：

- 容量:5KVA
- 输入电压：三相四线 AC380V 50Hz
- 输入电流:9.1A
- 输出电压：三相四线 AC0~380V 50Hz
- 输出电流:0~8.7A



四、使用方法

按照试验要求将操作台、变压器、被试品连接好。如下图：



(1) 接上电源，绿灯、黄灯亮，如果黄灯不亮，可将调压器手柄逆时针旋到零位，直到黄灯亮，表示可进行试验操作。

(2) 按照被试品正常试验所需电流大小和耐压时间。（变压器）低压过流动作设定值=过流继电器刻度盘读数×2，时间继电器的动作值通过时间继电器直接设定。

(3) 以上所有工作完成后，表示可以送电操作。按下启动按钮，红灯亮，一次主回路吸合，调压器受电。顺时针旋动调压器手柄开始升压。此时黄灯灭。密切注意电压表的指示，当升到被试品的耐压值时，按下计时按钮开始耐压计时并注意被试品的情况。

(4) 当耐压计时到时，操作台自动声光报警。应立即逆时针旋转调压器



手柄至零位，按下停止按钮和计时按钮，绿灯和黄灯亮和红灯灭。试验即告完毕。

(5) 在升压或耐压过程中，如发生短路、闪络、击穿等过流时，过流继电器动作，切断主回路。此时应将调压器逆时针旋转至零位。

(6) 在升压或耐压过程中，如遇到紧急情况，可按急停按钮切断高压输出。

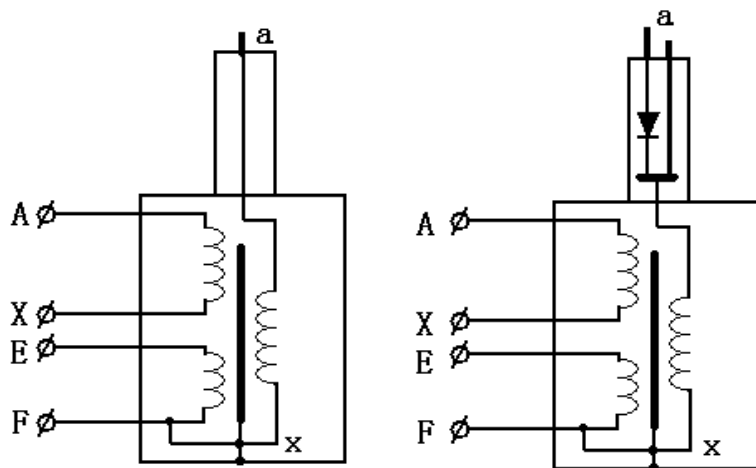
五、使用条件

- 温度：0~40℃
- 海拔高度：<1000m
- 相对湿度：<85%
- 工作场所应无严重影响绝缘的气体、蒸气、化学性尘埃及其它爆炸性和浸性介质。

六、注意事项

- 开箱时应检查有否运输损坏或不良接触。
- 使用一时间后应检查各电器元件是否良好，特别是调压器碳刷的接触良好。
- 严格按照程序操作。

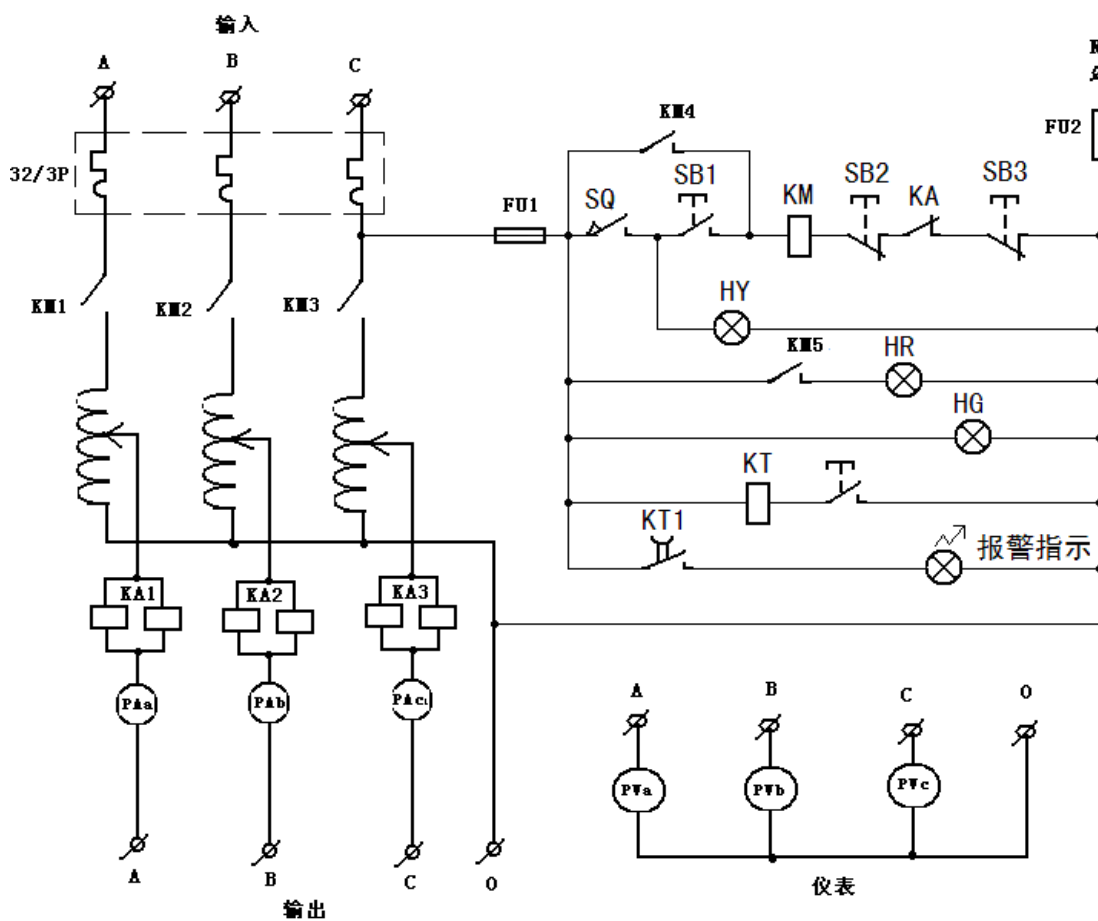
七、电气原理图



交流变压器

交直流变压器

变压器原理示意图



控制台原理示意图

符号说明:

FU1, FU2——主回路保险

FU3, FU4——控制回路保险



SQ——调压器零位开关

SB1——启动按钮

SB2——停止按钮

SB3——计时按钮

KM——主回路接触器

KA——过流继电器

KT——时间继电器

T——调压器

HY——零位指示灯（黄灯）

HG——电源指示灯（绿灯）

HR——工作指示灯（红灯）

PV——高压电压指示

PA——低压电流指示

KM1~KM5——接触器触点



