

GDYD-BX-12
一体化工频耐压试验箱

产品操作手册

武汉国电西高电气有限公司



尊敬的用户：

感谢您购买本公司 GDYD-BX-12 一体化工频耐压试验箱。在您初次使用该产品前，请您详细地阅读本使用说明书，将可帮助您熟练地使用本仪器。

我们的宗旨是不断地改进和完善公司的产品，如果您有不清楚之处，请与公司售后服务部联络，我们会尽快给您答复。



注意事项

由于输入输出端子、测试柱等均有可能带电压，您在插拔测试线、电源插座时，会产生电火花，小心电击，避免触电危险，注意人身安全！

- 请勿在易爆环境中操作！
- 请勿在潮湿环境下操作！
- 防止火灾或人身伤害！
- 保持产品表面清洁和干燥。
- 只有合格的技术人员才可执行维修！
- 检查仪器、安装等性能发现异常及时反馈，确认完好后方可使用。
- 如怀疑本产品有损坏，请本公司维修人员进行检查，切勿继续操作。
- 正确接线，接线顺序必须是仪器首先可靠接地，再来接其他的线。
- 对于大型试验，一般都应先进行空升试验。即不接试品时升压至试验电压，校对各种表计，调整球间隙。



- 试验人员与高压带电体保持安全距离。
- 产品有电时，请勿触摸裸露的接点和部位。
- 升压及降压过程应匀速，不要忽快忽慢。
- 电压必须回零后断电；如是直流耐压试验，试验完毕后，必须用放电棒对被试品彻底放电后，才能拆除接线。
- 试验完毕或人员离开必须及时断电。

本手册内容如有更改，恕不通告。没有武汉国电西高电气有限公司的书面许可，本手册任何部分都不许以任何（电子的或机械的）形式、方法或以任何目的而进行传播。



目 录

一、概述.....	5
二、产品特点	5
三、技术指标	6
四、工作原理	6
五、面板结构说明	7
六、操作指南	7
七、产品维护	11
八、注意事项	11
九、售后服务	12



GDYD-BX-12 一体化工频耐压试验箱

一、概述

耐压试验装置是鉴定电力设备绝缘强度的最严格、最有效和最直接的方法。它能检查出那些危险性较大的集中缺陷，对判断电力设备能否继续参加运行具有决定性作用，是保证设备绝缘水平、避免发生绝缘事故的重要手段。

本装置是根据国家最新电力行业标准而设计的、性能先进的耐压试验设备，用于对各种电器产品、电气元件、绝缘材料等进行规定电压下的绝缘强度试验，以考核产品的绝缘水平，发现被试品的绝缘缺陷，衡量过电压的能力。

二、产品特点

- 1、监视功能：高压电压 高压电流 低压电流 零位指示 电源指示 工作指示 计时指示
- 2、保护功能：过流保护、零位启动保护、声光报警提醒
- 3、采用新型时间继电器，计时范围更广（1S~99H）
- 4、采用新型电流继电器，更精确、更可靠，确保人身及设备安全。
- 5、试验变压器高压线圈为圆筒多层塔式，由优质聚酯漆包线及高耐压值绝缘材料绕制而成。
- 6、具有重量轻、体积小、移动方便、性能优越等特点。



三、技术指标

型号规格: GDYD

输出容量: 0~2KVA

输入电源: AC220V, 50Hz

输出电压: AC 0~10KV DC14KV

高压电流: AC0~200mA

低压电流: 0~10A

重 量: 36KG

四、工作原理

本装置是由接触式调压器及其控制、保护、测量、信号电路组成。它是通过接入工频电源，调节调压器（即试验变压器的输入电压），以获得所需要的试验高压电压值。



五、面板结构说明



图 1. 控制箱面板功能说明

六、操作指南

本装置在操作之前应根据不同被试品的容量、电压等级，先计算好最



大工作电流，并调整电流保护器。其试验接线应参考本说明书中图 2 连接示意图，接地端应良好接地。

1、操作要点

(1) 试验前，应了解被试品的试验电压，同时了解被试品的其他试验项目及以前的试验结果。若被试品有缺陷或异常，应在消除后再进行耐压试验。

(2) 试验现场应做好安全防护措施。

(3) 试验前，被试品表面应擦拭干净。

(4) 接好试验接线后，应由有经验的人员检查，确认无误后方可升压

(5) 升压前，首先检查调压器是否在零位。调压器在零位方可升压，升压时应呼唱。

(6) 升压过程中不仅要监视电压表的变化，还应监视电流表的变化，以及被试品电流的变化。升压时要均匀升压，不能太快。升至规定试验电压时，开始计算时间，时间到后，缓慢均匀降下电压。绝不允许不降压就先跳开电源开关。

(7) 试验中发现电流增大或被试品有异常声响、冒烟等应立即降下电压，拉开电源，在高压探针接地后，再查明原因。

(8) 耐压试验前后均应测量被试品的绝缘电阻

2、操作步骤

(1) 按试验要求将仪器与被试品正确接好线。（接线示意图）

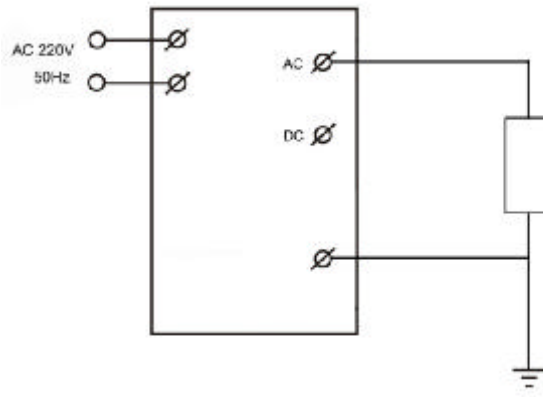


图 2.试验接线示意图

(2) 根据试验的要求，整定“时间继电器”及“过流继电器”。

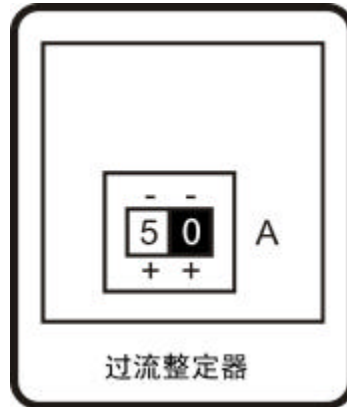
A 时间继电器设置：



T1, T2, T3, T4 设置 0~9 任意数字，T 可设置为 H(小时)，M(分钟)，S(秒)。

根据试验要求，在 1S~99H 内可以任意设置定时时间。

B 过流继电器设置：



过流动作设定值是整定器上显示的数值。

警告：本装置额定电流是 10A,严禁将过流整定器上的数值调到 10 以上

(3) 接入电源，打开电源开关.此时，“电源指示灯”亮，表示外部电源已引入。如“零位指示灯”亮，表示调压器在零位。如“零位指示灯”不亮，应逆时针旋转调节调压器手柄至“零位指示灯”亮，表示可进行调压操作。

(4) 按“启动按钮”。此时，“工作指示灯”，“电源指示灯”和“零位指示灯”“报警灯”亮；进入送电状态并有声光提示。

(5) 以 2kV/S 匀速顺时针旋转调压器手柄至被试品规定的耐压值，并密切注视电流表。此时，“电源指示灯”，“工作指示灯”亮；“零位指示灯”，“报警灯”灭，声音提醒消失。

(6) 根据试验设置计时时间，启动“计时按钮”，计时开始，当“计时报警灯”闪烁并伴随报警声响时，表示试验时间已到；试验完成。

(7) 逆时针旋转调压器至“零位指示灯”亮，按下并解除“计时按钮”自锁状态。

(8) 按“停止按钮”，此时，“电源指示灯”，“零位指示灯”亮，“工作指示灯”灭。



(9) 拔掉电源，拆除接线，试验结束。

(10) 在升压或耐压过程中，如发生短路、闪络、击穿过流时，过流继电器动作，切断主回路。此时应将调压器逆时针旋转至零位，切断电源，并查明原因，并作详细记录。

(11) 试验完毕，降压，切断电源后应将被试品及试验装置本身充分放电。

七、产品维护

开箱验收时，应检查主控回路接线是否松动，调压器电刷是否接触良好；

长期不用时，使用前应用 500V 兆欧表测量绝缘电阻，其阻值不低于 0.5MΩ；

电源电压应符合仪器铭牌上的输入电压值；

本装置设有过电流保护，出厂已调整为额定电流的 50%。用于小负载时，应根据被试品的额定容量电流重新设定；

八、注意事项

按照您所进行的试验接好工作线路。仪器的外壳必须可靠接地。

1、接通电源前，操作系统的调压器必须调到零位后方可接通电源，合闸，开始升压。

2、从零开始匀速旋转调压器手轮升压。升压方式有：快速升压法，即 20s 逐级升压法；慢速升压法，即 60s 逐级升压法；极慢速升压法供选用。



电压从零开始按一定的升压方式和速度上升到您所需的额定试验电压的75%后，再以每秒2%额定试验电压的速度升到您所需的试验电压，并密切注意测量仪表的及被试品的情况。升压过程中或试验过程中如发现测量仪表的指示及被试品情况异常，应立即降压，切断电源，查明情况。

3、试验完毕后，应在数秒内匀速的将调压器返回至零位，然后切断电源。

4、本产品不得超过额定参数使用。

九、售后服务

本产品保修一年，实行“三包”，终身维修，在保修期内凡属本公司设备质量问题，提供免费维修。由于用户操作不当或不慎造成损坏，提供优惠服务。

我们将期待您对本公司产品提出宝贵意见，请收到设备后，认真填写“用户反馈卡”及时传真或寄给本公司。公司将对您所购买的设备建立用户档案，以便给您的设备提供更快更优质的服务。

如您公司地址和联系方式变更请及时通知，以便让我们给您提供及时的跟踪服务。