

GDZG-300-120kV/2mA

直流高压发生器

产品操作手册

武汉国电西高电气有限公司



尊敬的用户：

感谢您购买本公司 GDZG-300-120kV/2mA 直流高压发生器。在您初次使用该产品前，请您详细地阅读本使用说明书，将可帮助您熟练地使用本仪器。

我们的宗旨是不断地改进和完善公司的产品，如果您有不清楚之处，请与公司售后服务部联络，我们会尽快给您答复。



注 意 事 项

- 使用产品时，请按说明书规范操作
- 未经允许，请勿开启仪器，这会影响产品的保修。自行拆卸厂方概不负责。
- 存放保管本仪器时，应注意环境温度和湿度，放在干燥通风的地方为宜，要防尘、防潮、防震、防酸碱及腐蚀气体。
- 仪器运输时应避免雨水浸蚀，严防碰撞和坠落。

本手册内容如有更改，恕不通告。没有武汉国电西高电气有限公司的书面许可，本手册任何部分都不许以任何（电子的或机械的）形式、方法或以任何目的而进行传播。



目 录

一、安全警告	4
二、简介.....	5
三、工作原理框图	5
四、主要技术参数特点	5
五、产品功能说明	7
六、故障检查与处理.....	11
七、质量保证	11
八、服务承诺	12



GDZG-300-120kV/2mA 直流高压发生器

一、安全警告

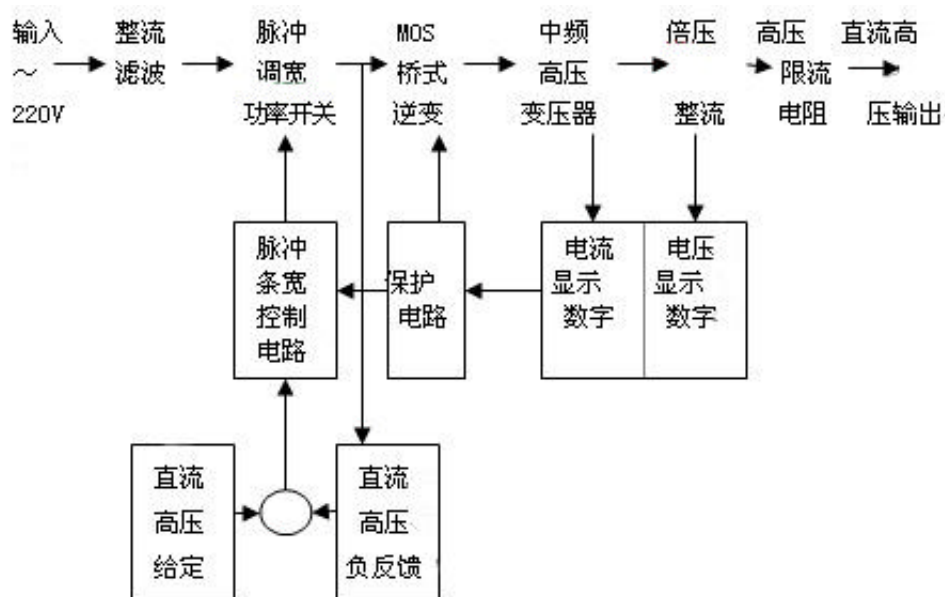
- 使用直流高压试验器的工作人员必须是具有“高压试验上岗证”的专业人员。
- 使用本仪器请用户必须按《电力安规》168 条规定，并在工作电源进入试验器前加装两个明显断开点，当更换试品和接线时应先将两个电源断开点明显断开。
- 试验前请检查试验器控制箱、倍压筒和试品的接地线是否接好。试验回路接地线应按本说明书所示一点接地。
- 对大电容试品的放电应经 $100\ \Omega/V$ 放电电阻棒对试品放电。放电时不能将放电棒立即接触试品，应先将放电棒逐渐接近试品，至一定距离空气间隙开始游离放电有嘶嘶声。当无声音时可用放电棒放电，最后直接接上地线放电。
- 直流高压在 200kV 及以上时，尽管试验人员穿绝缘鞋且处在安全距离以外区域，但由于高压直流离子空间电场分布的影响，会使几个邻近站立的体上带有不同的直流电位。试验人员不要互相握手或用手接触接地位等，否则会有轻微电击现象，此现象在干燥地区和冬季较为明显，但由于能量较小一般不会对人造成伤害。
- 试验完毕必须将接地线挂至高压输出端方可拆除高压引线。
- 使用时必须有可靠接地，高压引出电缆禁止握在手中，以防万一。



二、简介

GDZG-300-120kV/2mA 直流高压发生器是根据新的中国电力行业标准 DL/T848.1-2004《直流高压发生器通用技术条件》设计制造的新一代便携式直流高压发生器。主要适用于电力部门、工矿、冶金、钢铁等企业动力部门对氧化锌避雷器、电力电缆、变压器、发电机等高压电气设备进行直流耐压试验。

三、工作原理框图



四、主要技术参数特点

1、技术特点：

- 采用高频倍压电路，应用 PWM 脉宽调制技术和大功率 IGBT 器件。
- 采用电压大反馈，输出电压稳定度高，纹波系数小 $\leq 1\%$ 。



- 全量程平滑调压，电压调节细度好调节精度 $\leq 0.5\%$ ，稳定度 $\leq 1\%$ ，电压电流误差 1%（读数 $\pm 0.2kV$ ），电流误差 ± 1 个字。
- 升压电位器零起升压。
- 75%UDC1mA 功能按钮，方便氧化锌避雷器试验，精度 1%读数 $\pm 1\%$ 。
- 过压保护采用拔码设定，一目了然，误差 $\pm 1\%$ 。
- 倍压采用新型材料，轻巧、坚固。外表涂特种绝缘材料，电气性能好，防潮能力强。
- 折叠式撑脚，直径面积大，稳定性能好。
- 一体化设计、高压拖地电缆引出，方便现场试验。
- 产品符合 DL/T848.1-2004 技术要求，并经电力部电气设备质量检测测试中心型式试验，严格执行企标出厂。

2、技术参数：

规格 技术参数	10/3	60/2	60/3	60/5	80/2	10/100	120/2	120/3	120/5
额定电压 (kV)	10	60	60	60	80	10	120	120	120
额定电流 (mA)	3	2	3	5	2	100	2	3	5
额定功率 (W)	30	120	180	300	160	1000	240	360	600
机箱重量 (kg)	2	2	2	4.5	2	3	3	3	4.5
倍压重量 (kg)	2.3	2.5	3	3.8	2.5	4	4	4	4.5
倍压高度 (mm)	400	400	400	500	400	500	500	500	500
电压测量精度	液晶表 $\pm (1.0\%$ 读数 ± 2 个字)								
电流测量精度	液晶表 $\pm (1.0\%$ 读数 ± 2 个字)								
波纹系数	$\leq 1\%$								
电压稳定度	随机波动，电源电压变化 $\pm 10\%$ 时 $\leq 1\%$								

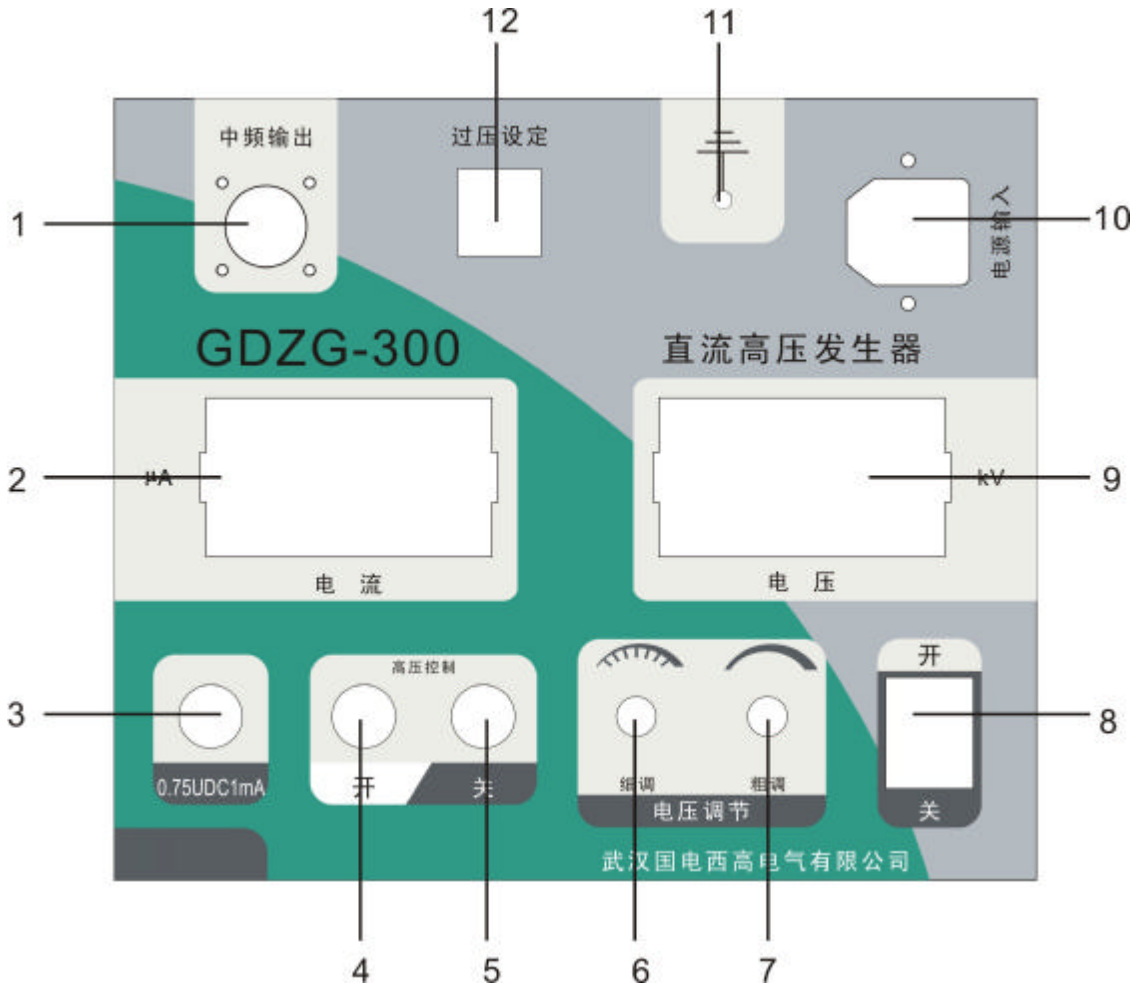


过载能力	空载电压可超出额定电压 10%使用十分钟 最大充电电流为 1.5 倍额定电流
电源	单相交流 50Hz 220V±10%
工作方式	间断使用
	一次连续时间最长为 30 分钟
工作环境	温度: -10~40℃
	相对湿度: 室温为 25℃时不大于 85% (无凝露)
	海拔高度: 1500 米以下
带电容 负荷能力	被试品电容量无限制
	可用 1.5 倍的额定电流充电
结构特点	环氧玻璃钢电气绝缘倍压筒
	空气绝缘、无泄漏之虑
操作箱特点	高精度 0.75UDC1mA 单触按钮 (精度≤1.0%) 最适合氧化锌避雷器试验
	过压保护采用拨置, 一目了然
	机箱倍压放置一个铝合金箱, 整机一手可提

(注: 因产品不断更新, 以实际产品为准, 本公司保留解释权。)

五、产品功能说明

1、控制箱面板示意图



1.中频输出及测量电缆快速联接插座：用于机箱与倍压部分的联接。联接时只需将电缆插头顺时针方向转动到位。拆线时只需逆时针转动电缆插头。

2.数显电流表：数字显示直流高压输出电流。

3.黄灯按钮：此功能是专门为氧化锌避雷器快速测量 $0.75UD_c1mA$ 用。红灯亮时有效。当按下黄色按钮后黄灯亮，输出高压降至原来 0.75% ，并保持此状态。按下绿色按钮，红灯、黄灯均灭，高压切断并退出 0.75 倍状态。

4.红灯按钮：高压接通按钮、高压指示灯。在绿灯亮的状态下，按下



红色按钮后，红灯亮绿灯灭，表示高压回路接通，此时可升压。此按钮须在电压调节电位器回零状态下才有效。如按下红色按钮，红灯亮绿灯仍亮，但松开按钮红灯灭绿灯亮，表示机内保护电路已工作。

5.绿色带灯按钮：绿灯亮，表示电源已接通及高压断开。在红灯亮状态下按下绿色按钮，红灯灭绿灯亮，高压回路切断。

6.电压细调电压器：该电位器为多圈细调电位器（可调 1kV 左右）。的电压，顺时针旋转为升压，反之为降压。此电位器具备控制电子零位保护功能，因此升压前必须要先把此调压旋钮调回零位。

7.电压粗调电压器：该电位器为多圈粗调电位器（可调整整个电压范围）。顺时针旋转为升压，反之为降压。此电位器具备控制电子零位保护功能，因此升压前必须要先把此调压旋钮调回零位。

8.电源开关：向前按下，电源接通，绿灯亮。反之为关断。

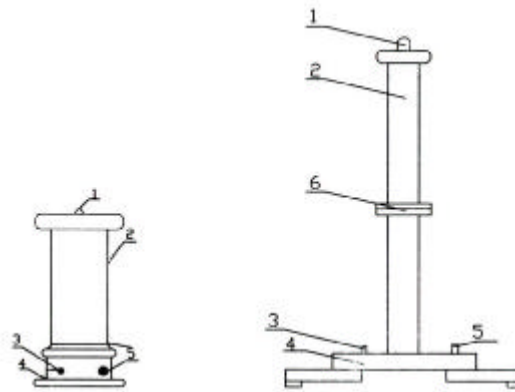
9.数显电压表：数字显示直流高压输出电压。

10.电源输入插座：将随机配置的电源线与电源输入插座相关。（交流 220V \pm 10%，插座内自来保险管。）

11.控制箱接地端子：控制箱接地端子与倍压筒接地端子及试品接地联接为一点后再与接地网相连。

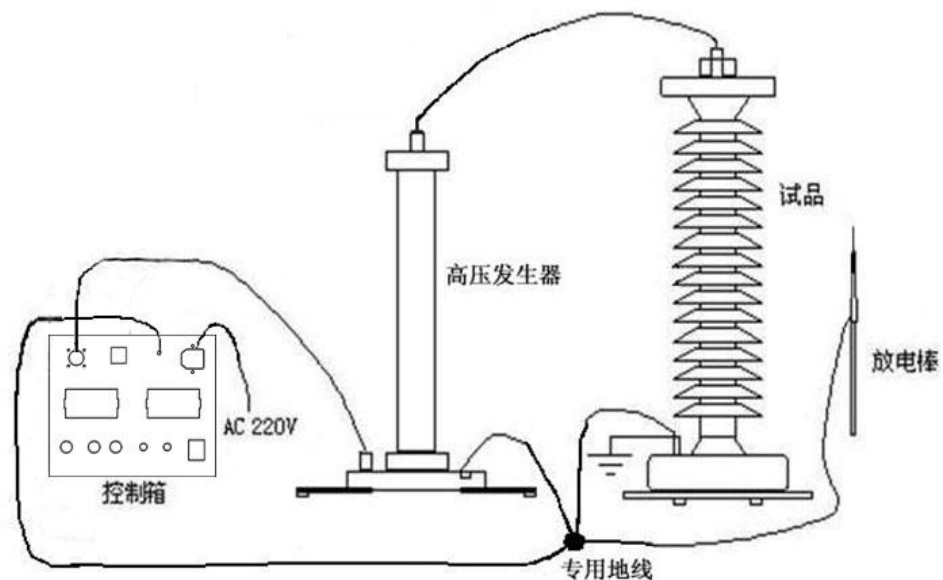
12.过压整定拨盘开关：用于设立过电压保护值。拨盘开关所显示单位为 kV，设定值为试验电压 1.1 倍。

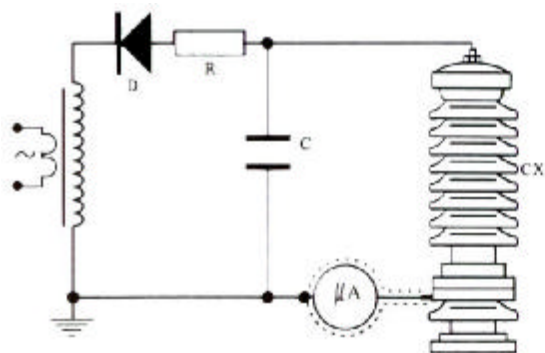
2、倍压筒示意图



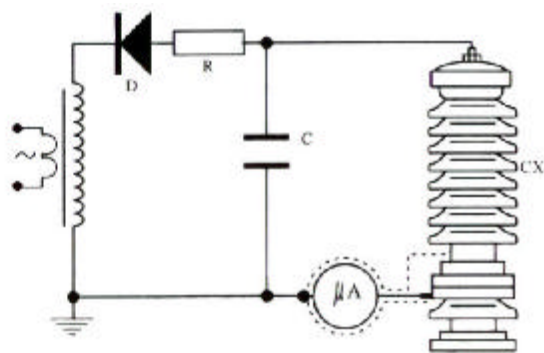
- (1) 高压引出接线柱（可连接微安表或限流电阻）
- (2) 倍压筒体
- (3) 接地端子
- (4) 撑脚（200kV 以上有折叠时成“ Δ ”展开时成“Y”）
- (5) 中频连接端子
- (6) 上下法兰连接处（接箭头指示对准）

3、试验回路连接图





微安表接入试品CX底部的接线图



排除试品CX表面影响接线图

六、故障检查与处理

序号	现象	原因	处理
1	电源开关接通后绿灯不亮且风扇不转。	1. 电源线开路。 2. 电源保险丝熔断。	更换电源线。 更换保险丝。
2	按红色按钮灯不亮。	调压电位器未回零。	电位器回零。
3	按红色按钮灯亮，一升压红灯灭，绿灯亮。	高压输出端搭地或试品短路。	检查输出电缆。 检查被试品。
4	升压过程中红灯灭，绿灯亮。	试品放电或击穿，过压或过流保护动作。	检查被试品。 重新设置整定值。

七、质量保证

1、我公司提供的仪器设备均能满足需方的要求，并无偿提供售后服务。

2、我公司产品在生产过程中得到有效的检验和控制，严格按ISO9001质量体系生产出厂。

3、我公司产品质量均满足我公司的企业标准和相关国家标准。



八、服务承诺

1、对所提供的产品一年之内免费保修，终身维修，售后服务电话 24 小时响应。

2、设备首次使用时，可提供现场指导，负责调试。